

# 災害対応型 バックアップ機能付き LED防犯灯

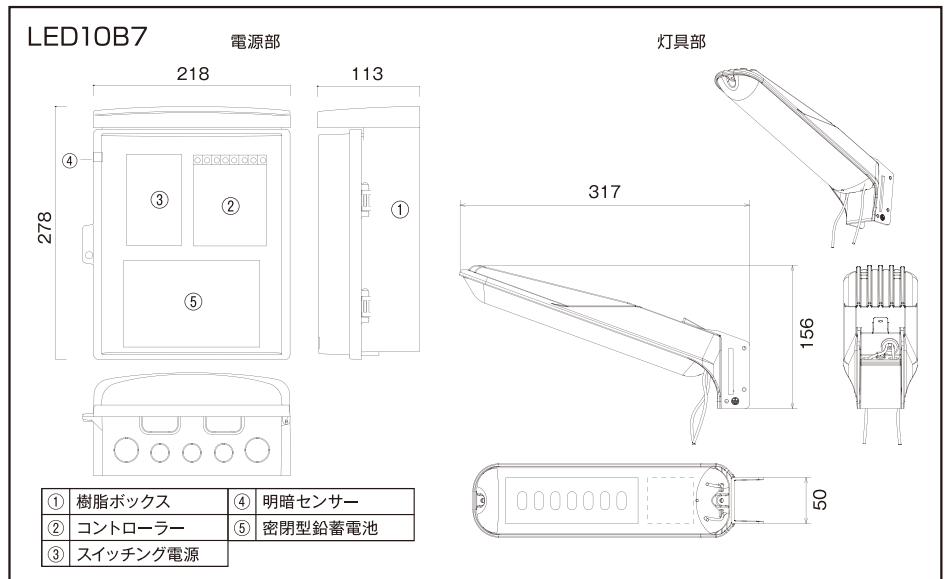
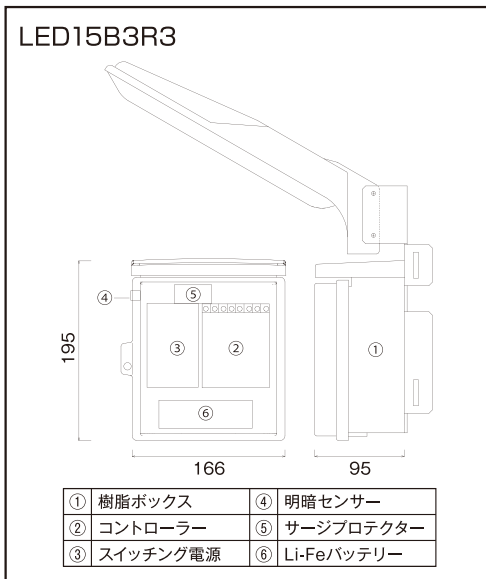
【減災・防災対策品】消費電力が従来の約半分で省エネ・CO<sup>2</sup>の削減に。  
メンテナンスも少なく、停電時には約4時間(10時間)の連続点灯が可能で災害対策につながります。

## 【電気特性】

|              | LED15B3R3            | LED10B7      |
|--------------|----------------------|--------------|
| 電力会社申請入力容量   | 15VA                 | 19VA         |
| 入力電圧         | AC100~240V 50/60Hz   |              |
| 最大入力容量       | 15VA 力率99%           | 19VA 力率99%   |
| 通常点灯時(LED)   | 約9W                  | 約9W          |
| LED照明器具      | DC12V 1WLED×7        |              |
| 停電時点灯時間      | 4時間(初期値)             | 10時間(初期値)    |
| バッテリー充電時間    | 約24時間(完全放電時)         | 約20時間(完全放電時) |
| バッテリー充電電流    | 0.185A(最大)           | 0.47A(最大)    |
| スイッチング電源出力電圧 | 15.8V                |              |
| LED照明器具入力電圧  | DC15.8V              |              |
| 停電時          | DC11~13.65V          |              |
| バッテリーフロー電圧   | DC13.65V             |              |
| 過放電停止電圧      | 約DC11.0V             |              |
| 昼間消費電力       | 1W未満(回路電圧)           |              |
| 点灯方式         | 内蔵光センサーによる夜間自動点灯     |              |
| 雷対策          | 誘導雷サージ(IEC61000-4-5) |              |

※停電時はAC100Vは発生しません。バッテリー電圧が灯具に供給されます。

## 【寸法(mm)】



### 【注意事項】

- ※この製品は蓄電池を使用したバックアップ機能付きのLED照明器具です。  
蓄電池の性能上、過放電状態になりますと蓄電池に充電されにくく復帰しなくなります。  
下記の内容に注意してご使用ください。
- ・正常にバッテリーが接続されていない状態ではコントローラーが動作せず、LEDは点灯しません。
  - ・バッテリーの逆接続はコントローラーが故障します。(ヒューズ交換など)
  - ・タイマー回路、自動点滅器等の消灯スイッチが入っている電源回路には使用できません。
  - ・商用電源が通電していない状態でバッテリーを接続し、放置するとコントローラーへの自己放電電流によりバッテリーの電力を消費します。
  - ・バッテリーの寿命年数以上の使用は正常な性能が出ない場合があります。  
適切な時期での交換をお願いします。

- ・設置場所により夜間、センサー部分に強い光またはLED照明器具の光が当たらないようにしてください。(誤動作の原因となります。)

### 【点灯確認方法】

- 正常点灯確認  
通常の配線状態でセンサーを遮光してLED点灯させます。
- 停電状態での点灯確認  
樹脂ボックス内のスイッチング電源からコントロールボックスへの配線コネクターを外します。センサーを遮光して点灯させます。この部分の電圧はDC15.8Vで感電の恐れはありません。  
※ボックスを開けた状態ですと内側から光が入り点灯しない場合があります。
- バッテリーの充電状態の確認  
通常の状態でバッテリーの電圧がDC13.65±0.2以内であることを確認してください。

お問い合わせはこちらまで



株式会社 サンライト

〒670-0953 姫路市三条町1-44  
TEL.079-222-8807 FAX.079-222-8817