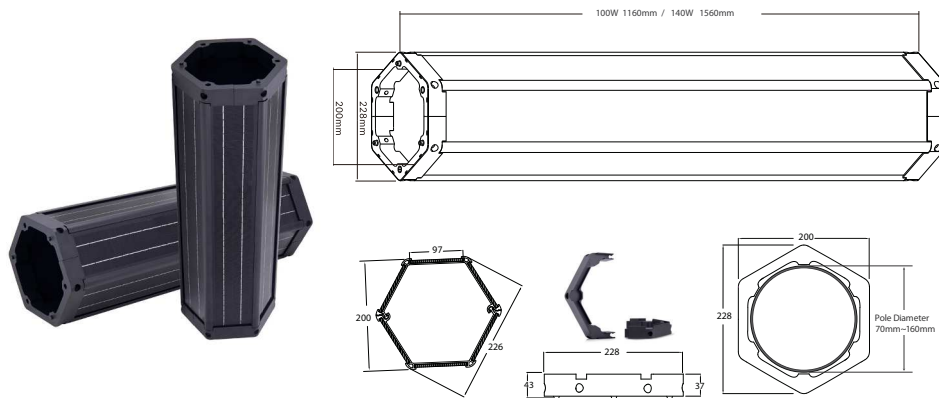


## PV Specification

Model number	Q100		Q140	
Pmax	100W		140W	
Vmp	18V	36V	18V	36V
Imp	5.56A	2.78A	7.78A	3.89A
Cell type	MONO in PERC made in Taiwan			
Material	Aluminium+tempered glass			
IP Rate	IP65			
Solar cell efficiency	>20.5%			
Cable type	2.5mm2 with MC4			
Operating temperature	-40 C +80 C			
Warranty	5 years			
Life time	>20 years			
N. W	15.80kgs		25.60kgs	
G. W	17.50Kgs		27.80Kgs	

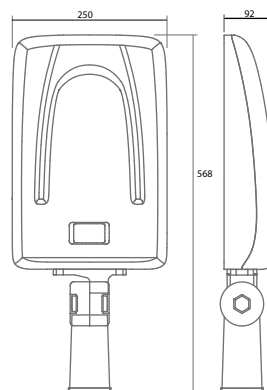
## PV Dimensions



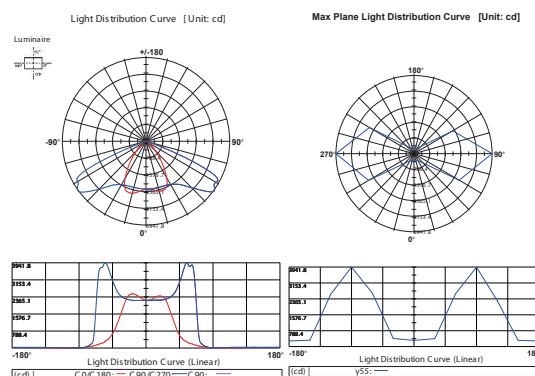
## Internal Structure



## Light Head Dimension



## Light Performance



## Battery Performance



高エネルギー密度で安全な  
リン酸鉄リチウム (LiFePO4) バッテリー

### 特長

保護回路搭載  
過充電・過放電・過温度保護

長寿命  
4000 回以上のサイクル寿命  
DOD/50%

BMS 搭載  
セルバランス機能

広い温度範囲  
-20 ~ 70° 対応

長期間メンテナンスフリー

### Test Performance of LifePO4 Battery

