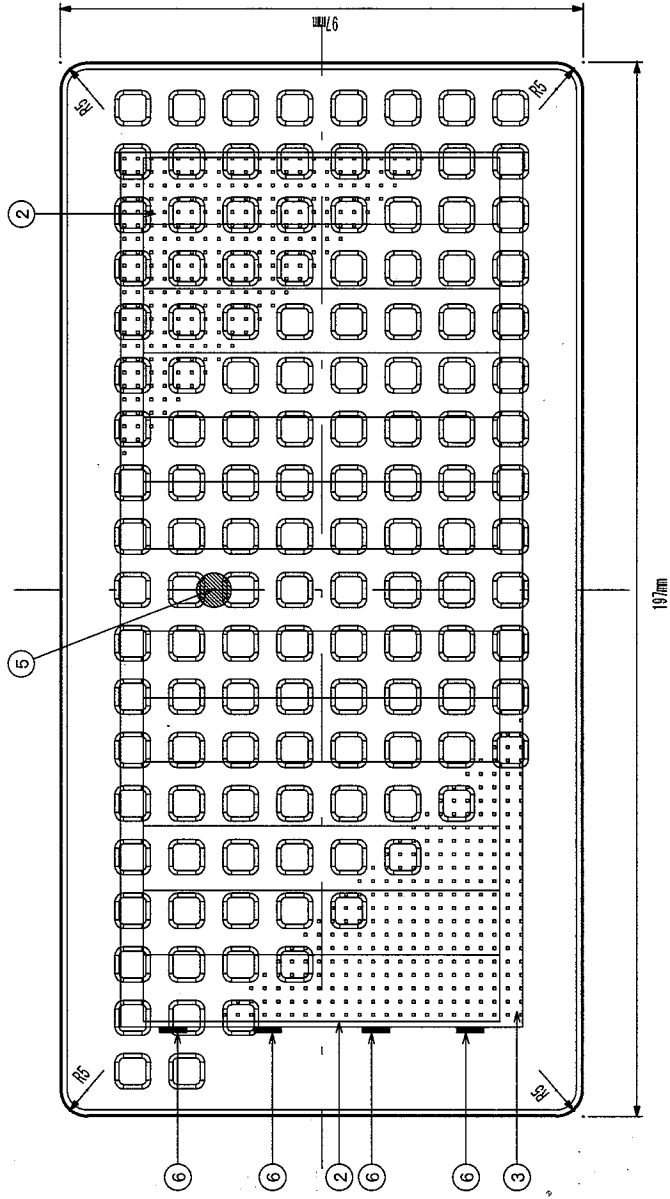
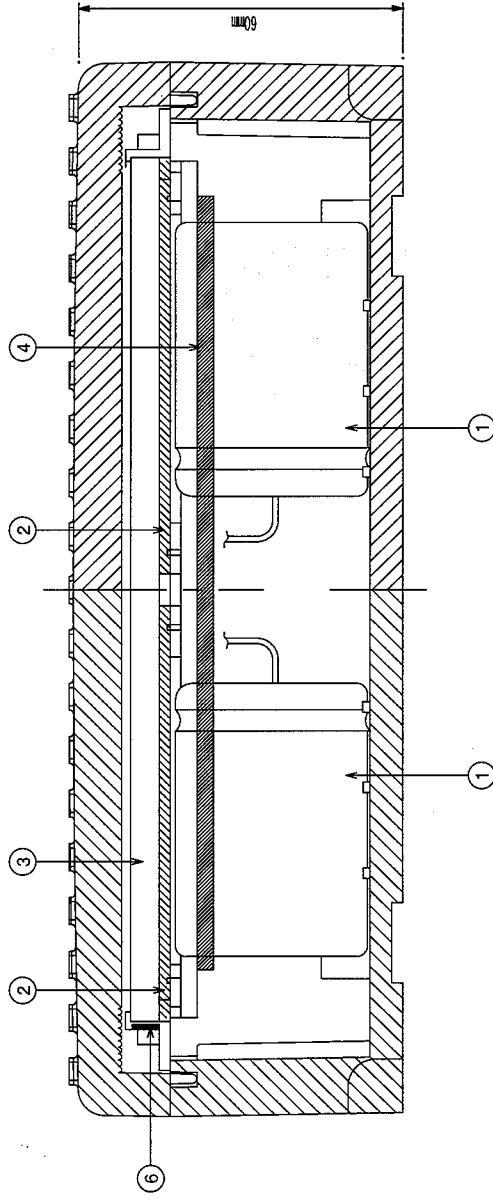


①	電気2重層コンデンサ
②	ソーラモジュール
③	導光板
④	制御基盤
⑤	フォトセンサー
⑥	高輝度LED



本体	上ケース	ポリカーボネート樹脂
発光色	下ケース	ポリカーボネート樹脂
太陽電池	青・緑・白・橙	
蓄電部	アモルファスシリコン	
光源	電気2重層コンデンサ	90F/5V
点灯・消灯	高輝度LED x 4	
充電時間	日没時自動点灯・日照時自動消灯	
作動時間 (満充電時)	10時間 (曇天時20,000Lux)	
使用温度範囲	1.4時間	
外形寸法	-20~60℃	
質量	197x97x60mm	
耐水性	940g	
耐圧荷重	IP68	
滑り抵抗 (湿潤時)	1000kgf (φ50mm集中荷重時)	
	40 BPN以上	



名称 ソーラーLEDブロック SLBRN (全面発光)

縮尺 S=1/1 作成日 2010.01.25

株式会社サンライト

注記: 点灯時間の設定は変更できます。