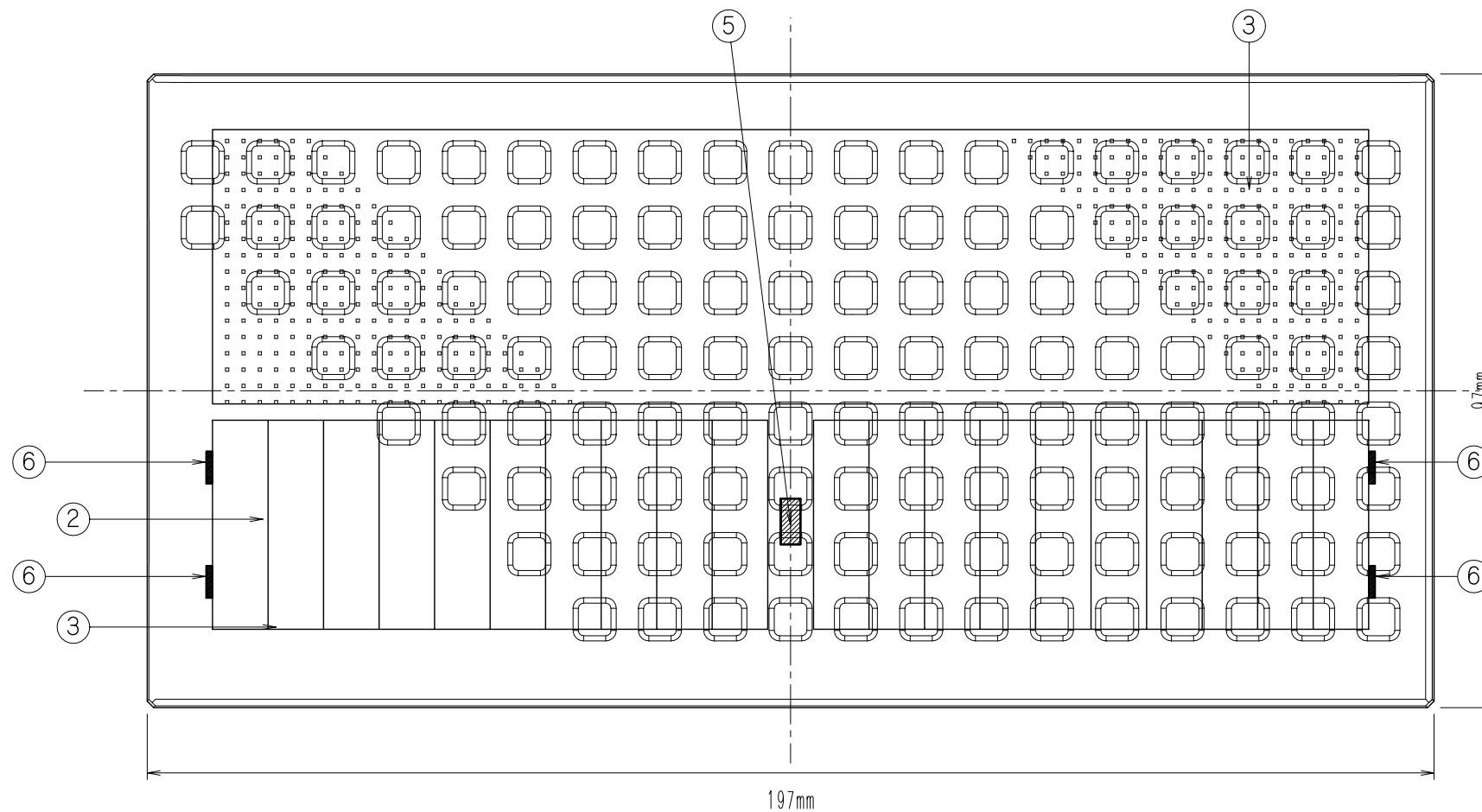
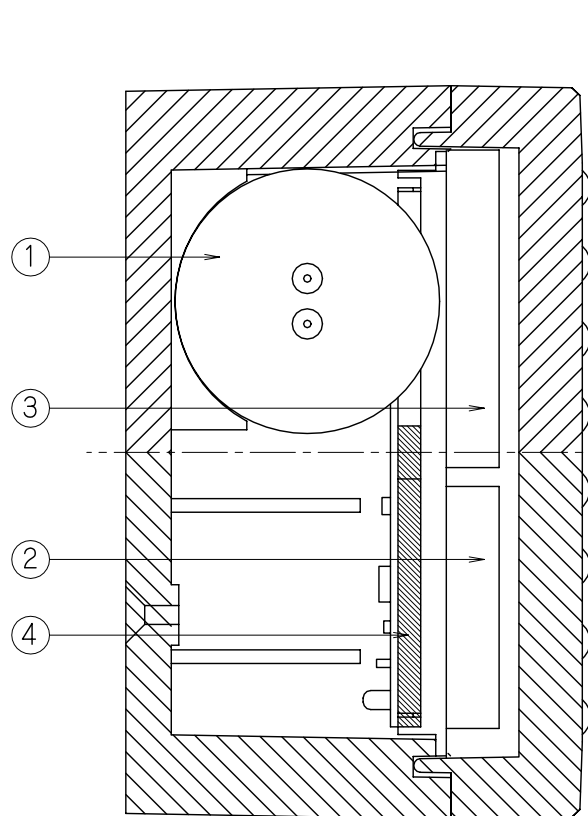
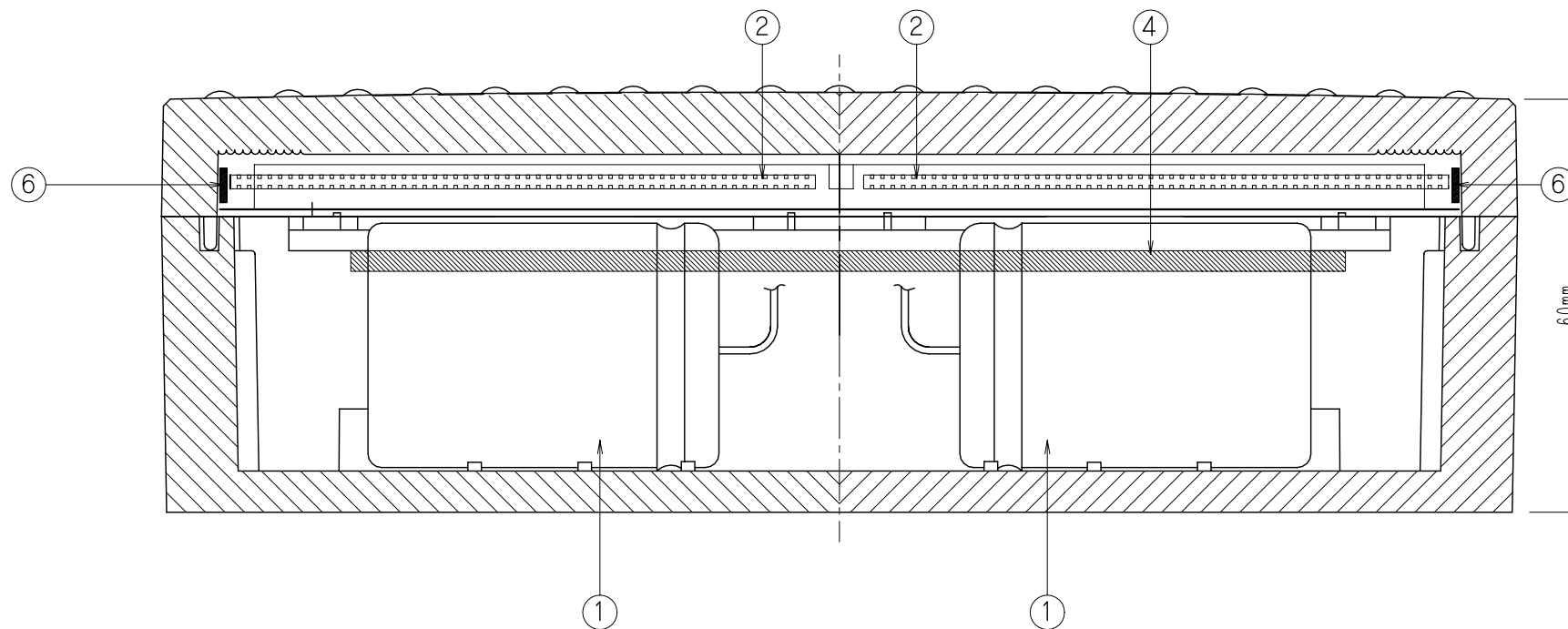


- ① 電気2重層コンデンサ
- ② ソーラーモジュール
- ③ 導光板
- ④ 制御基盤
- ⑤ フォトセンサー
- ⑥ 高輝度LED



本体	ポリカーボネート樹脂
発光色	白
太陽電池	単結晶(多結晶)シリコン
蓄電部	電気2重層コンデンサ 90F/5V×2本
光源	高輝度LED×4
点灯・消灯	日没時自動点灯・日照時自動消灯
充電時間	8時間(曇天時20000Lux)
作動時間(満充電時)	8時間
使用温度範囲	-20~60
外形寸法	197×97×60mm
質量	940g
耐水性	IP68
耐圧荷重	1000kgf (50mm集中荷重時)

注記：点灯時間の設定は変更できます。



名称	ソーラーLEDサインブロック SLSB-8L		
縮尺	S=1/1	作成日	2008.11.21
株式会社サンライト			