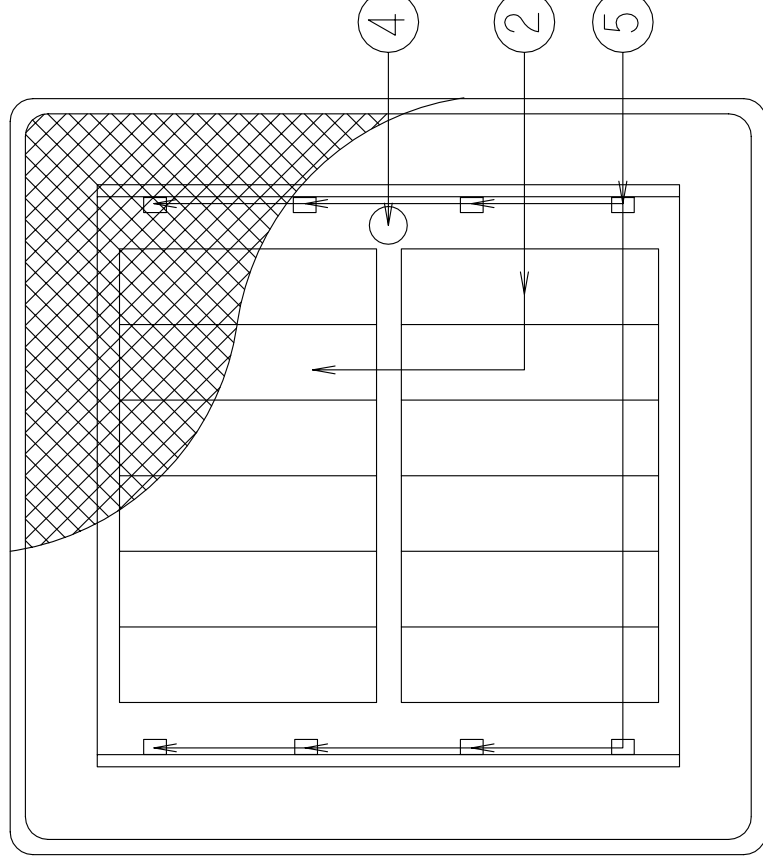


- ① 電気2重層コンデンサ
- ② ソーラーモジュール
- ③ 制御基板
- ④ フォトセンサー
- ⑤ 高輝度LED



本体	ガラス成型品
発光色	青・緑・白・電球色
太陽電池	アモルファスシリコン
蓄電部	電気2重層コンデンサ 50F/2.5V
光源	高輝度LED×8
点灯・消灯	日没時自動点灯
充電時間	10時間以上 (曇天時20,000lux)
作動時間 (満充電時)	8時間
使用温度範囲	-20~60℃
外形寸法	□95~□100×63mm 埋込み60mm
質量	880g
耐水性	JIS8等級に準じる
耐圧荷重	1000kgf
滑り抵抗値 (湿潤時)	20BPN

※日照条件、設置環境により満充電しない場合があります。

※耐圧荷重、滑り抵抗値は参考値です。

名称	ソーラーLEDガラスブロック SLB100G		
品番	SLB100G	図番	20110509
縮尺	S=1/2	作成日	2011.05.09
			株式会社サンライト