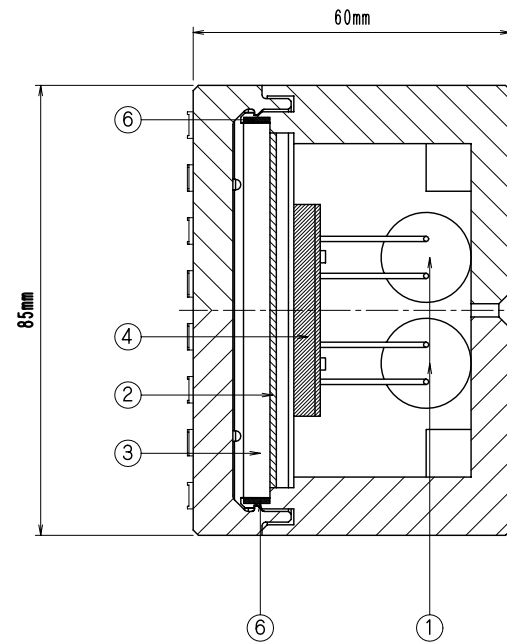
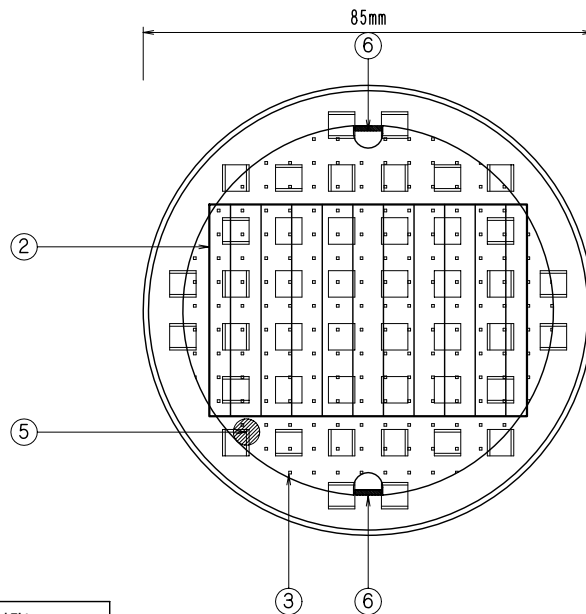


①	電気2重層コンデンサ
②	ソーラーモジュール
③	導光板
④	制御基盤
⑤	フォトセンサー
⑥	高輝度LED



本体	上ケース ポリカーボネート樹脂 下ケース PC / ABS樹脂
発光色	青・緑・白・電球色
太陽電池	アモルファスシリコン
蓄電部	電気2重層コンデンサ 23.5F/5V
光源	高輝度LED x 2
点灯・消灯	日没時自動点灯・日照時自動消灯
充電時間	10時間(曇天時20,000Lux相当)で満充電
作動時間(満充電時)	6時間
使用温度範囲	-20~60
外形寸法	85 x 60 mm
質量	300g
耐水性	JIS C0920 7等級に準じる
耐圧荷重	1000kgf (50mm集中荷重時)
滑り抵抗(湿潤時)	40 BPN以上

注記：点灯時間の設定は変更できます。

名称	ソーラーLEDブロック SLB85 (全面発光)		
縮尺	S = 1 / 1	作成日	2006.1.13

株式会社サンライト