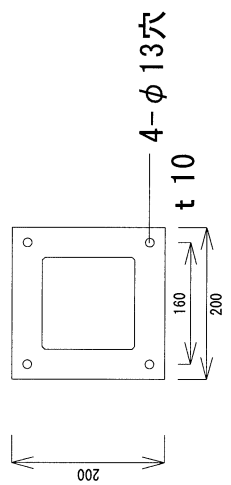
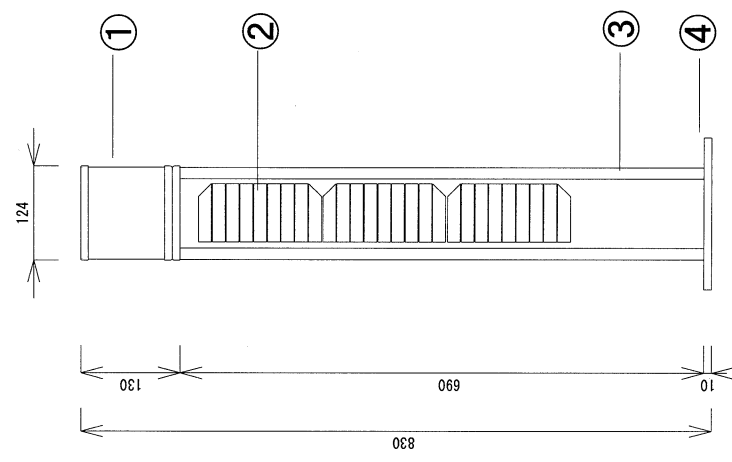
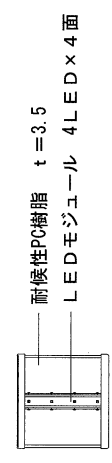


# ソーラーLEDアプローチライト

※360° 発光タイプ  
光源部詳細



- ① カバー : ポリカーボネート LED
- ② 太陽電池 : シリコン単結晶ソーラー
- ③ 本体 : アルミ製 (芯材、フレーム)
- ④ ベースプレート

## 電気仕様

太陽電池	24W	4面
蓄電池	リン酸鉄リチウム2次電池	
	12V	10Ah
光源部	LEDモジュール	
消費電力	約2.5W	
点灯時間	8時間	
無日照保証	約6日	

※日没後自動点灯

ソーラーLEDアプローチライト